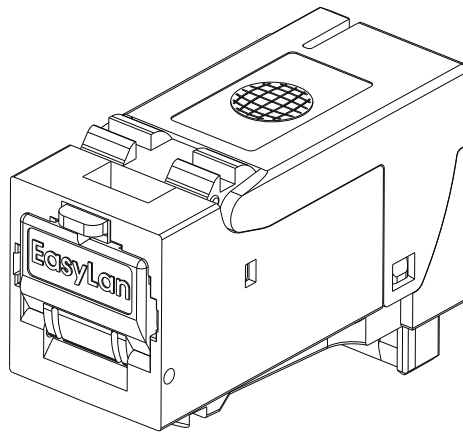



# Technisches Datenblatt / technical datasheet

## *fixLink*<sup>®</sup> SL Kat. 6<sub>A</sub> ISO/IEC AWG 24 - AWG 22


**Artikel Nr. / item No. : CKFAK001 / CKFAK001EP**



c b a	PoE überarbeitet	17.07.2017	MJ	gez. / drawn	20.10.2015	MJ	 <b>EasyLan</b> <sup>®</sup> ...for a better connectivity
	Bestellcode	09.03.2017	GF	gepr. / appr.	21.10.2015	GF	
	Neuerstellung	20.10.2015	MJ	Titel / titel: <b>fixLink<sup>®</sup> SL Kat. 6<sub>A</sub> ISO/IEC</b> AWG 24 - AWG 22			
				Zeichnungsnummer / drawing number: <b>ZN-CU151082</b>			
Änd./ rev. Index	Änderung/ revision code	Datum/ date	Name/ name				Maße / Dimensions: mm
							Original: DIN A4
							Blatt / sheet 1 von / of 4

# Technische Daten / Technical Data

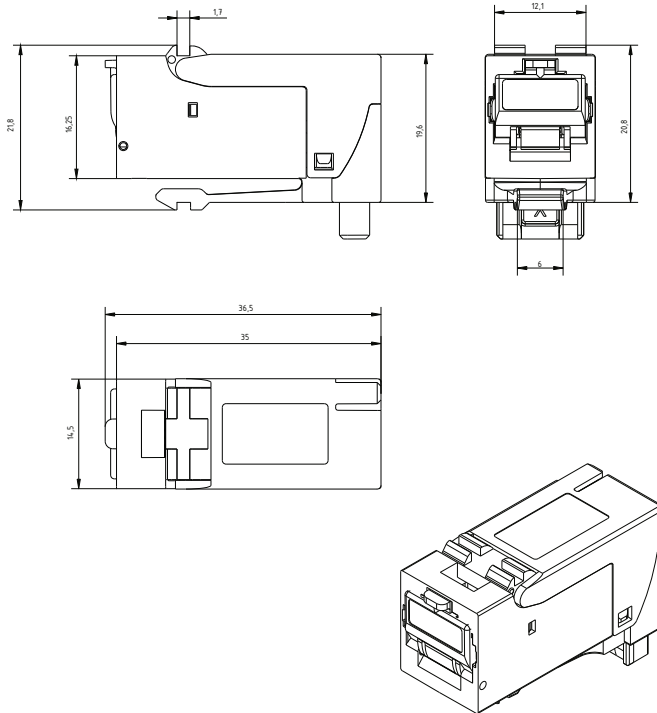
<b>Steckverbinder-Norm</b>	IEC 60603-7-51	<b>Connector standard</b>
<b>Mechanische Eigenschaften</b>		<b>Mechanische Eigenschaften</b>
Lebensdauer (Steckzyklen)	≥ 750	Life (mating cycles)
Steckkraft	≤ 30N	Insertion force
Leiterdurchmesser	massiv / solid 0,51-0,65 mm / AWG 24/1 - AWG 22/1	Conductor diameter
Kabeldurchmesser	5 - 9 mm	Insulation diameter
Wiederanschließbarkeit (Modul)	≤ 5 Zyklen mit gleichen Querschnitt / cycles with the same diameter	Reusable (Module)
EG Richtlinie 2002/95/EG (RoHS)	RoHS-konform / RoHS-compliant	EC Directive 2002/95/EC (RoHS)
<b>Werkstoffe</b>		<b>Materials</b>
Gehäuse	Zinkdruckguß / zinc diecast	Housing
Schieber für Zugentlastung	Zinkdruckguß / zinc diecast	Strain-relief slider
Oberfläche	vernickelt / nickel plated	Surface
Schirmfeder	Edelstahl / stainless steel	Shield spring
Platine	FR-4	PCB
Platinenoberfläche	HAL bleifrei / lead-free	PCB finish
Kontakte	Federstahl / spring steel	Contacts
Kontaktoberfläche	1,27 µm / 50µin Au	Contact finish
Isolationsgehäuse	PA lichtgrün / light green (RAL 6027)	Insulation housing
Kontaktunterstützung	PC gelb / yellow (RAL 1021)	Contact support plate
Staubschutzklappe	PC transparent / clear	Dust protection Cover
Schneidklemmkontakte	CuNi2Si	IDC
Schneidklemmkontakte Oberfläche	min. 3-6 µm (120-240µin) Sn	IDC finish
<b>Umweltanforderungen</b>		<b>Environmental Requirements</b>
Schutz vor Fremdkörpern	IP2X	Particulate ingress
Schutz vor Wasser	IPX0	Water ingress
Umgebungstemperatur	-40°C bis / to +70°C	Ambient temperature
Verpackungsmaterial	biologisch abbaubar / bio-degradable	Packaging material
<b>Elektrische Eigenschaften</b>		<b>Electrical Characteristics</b>
Kontaktwiderstand	≤ 20 mΩ	Contact resistance
Isolationswiderstand	≥ 500 MΩ	Insulation resistance
Spannungsfestigkeit - Kontakt-Kontakt	≥ 1000 V (DC)	Voltage proof - contact-contact
Spannungsfestigkeit - Kontakt-Schirm	≥ 1500 V (DC)	Voltage proof - contact-shield
Strombelastbarkeit bei 50°C	1,25 A	Current carrying capacity at 50°C
PoE gemäß IEEE 802.3at / IEEE802.3bt	Geeignet / adequate	PoE according to IEEE 802.3at / IEEE802.3bt
Transferimpedanz bei 1 MHz	≤ 100 mΩ	Transfer Impedance at 1 MHz
Transferimpedanz bei 10 MHz	≤ 200 mΩ	Transfer Impedance at 10 MHz
Transferimpedanz bei 80 MHz	≤ 1600 mΩ	Transfer Impedance at 80 MHz

c	PoE überarbeitet	17.07.2017	MJ	gez. / drawn	20.10.2015	MJ	
	b	Bestellcode	09.03.2017	GF	gepr. / appr.	21.10.2015	
a	Neuerstellung	20.10.2015	MJ	Titel / titel: <b>fixLink<sup>®</sup> SL Kat. 6<sub>A</sub> ISO/IEC</b> <b>AWG 24 - AWG 22</b>			Maße / Dimensions: mm
Änd./ rev. Index	Änderung/ revision code	Datum/ date	Name/ name	Zeichnungsnummer / drawing number: <b>ZN-CU151082</b>			Original: DIN A4
							Blatt / sheet 2 von / of 4

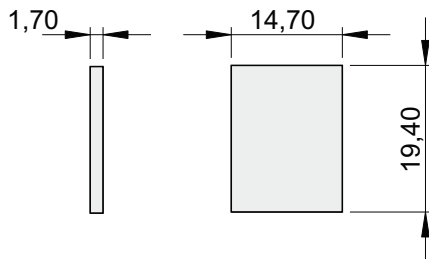
# Technische Daten / Technical Data


Eigenschaften der Übertragung		Transmission Performance
10 Gigabit Ethernet gemäß IEEE 802.3an	Geeignet / adequate	10 Gigabit Ethernet acc. to IEEE 802.3an
GHMT geprüft (PoE Typ III / IV)	DIN IEC 60512-99-001:2015 & DIN IEC 60512-9-3:2010	GHMT approved (PoE type III / IV)
Kategorie 6 <sub>A</sub>	ISO/IEC 11801; DIN EN 50173-1	Categorie 6 <sub>A</sub>
Klasse EA	gem. ISO/IEC 11801 Amendment 1/2 Linklänge typ. > 2 m, in Kombination mit einem CP-Kabel: CP-Link typ. > 10 m 10 GbE wird unterstützt / typical link length > 2 m, in combination with a CP-cable: CP-Link typ. > 10 m 10 GbE is supported	Class EA

## Zeichnung / Drawing

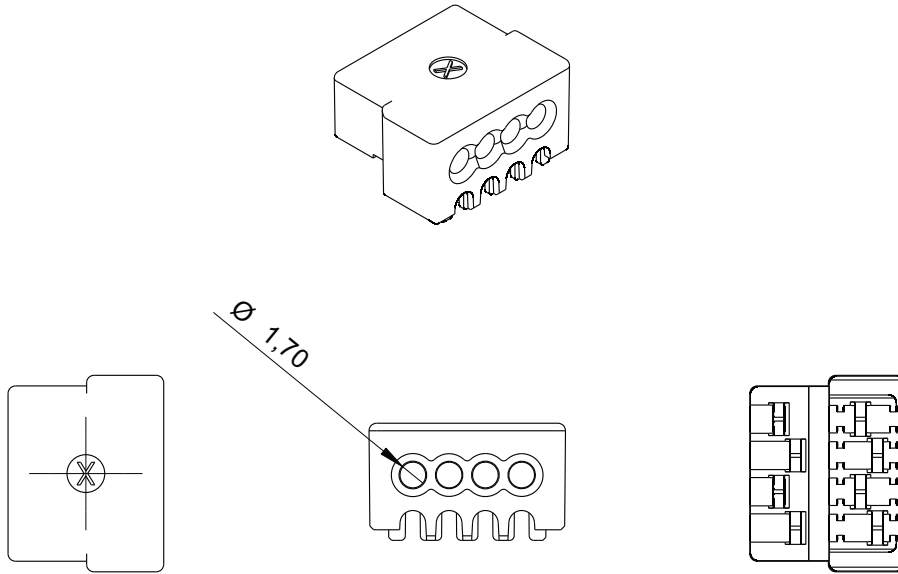


## Ausschnittsmaße / Gap size

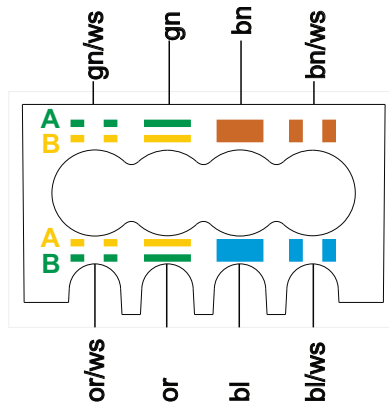
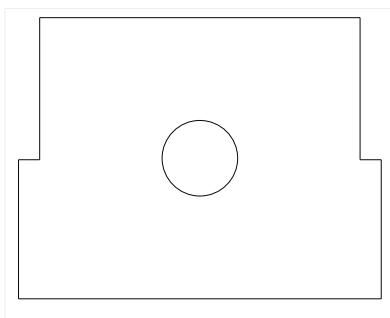


c b a	PoE Überarbeitet	17.07.2017	MJ	gez. / drawn	20.10.2015	MJ	
	Bestellcode	09.03.2017	GF	gepr. / appr.	21.10.2015	GF	
	Neuerstellung	20.10.2015	MJ	Titel / titel: <b>fixLink<sup>®</sup> SL Kat. 6<sub>A</sub> ISO/IEC</b> AWG 24 - AWG 22			
				Zeichnungsnummer / drawing number: <b>ZN-CU151082</b>			
Maße / Dimensions: mm							
Original: DIN A4							
Blatt / sheet 3 von / of 4							

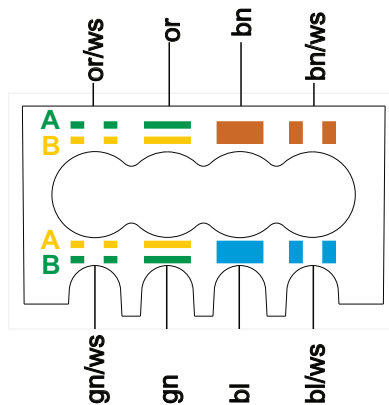
## Zeichnung / Drawing



## Belegung / Configuration



Belegung nach  
TIA/EIA 568 A /  
Configuration to  
TIA/EIA 568 A



Belegung nach  
TIA/EIA 568 B /  
Configuration to  
TIA/EIA 568 B

c b a	PoE Überarbeitet	17.07.2017	MJ	gez. / drawn	20.10.2015	MJ					
	Bestellcode	09.03.2017	GF	gepr. / appr.	21.10.2015	GF					
	Neuerstellung	20.10.2015	MJ	Titel / titel: <b>fixLink<sup>®</sup> SL Kat. 6<sub>A</sub> ISO/IEC</b> AWG 24 - AWG 22							
	Änd./ rev. Index			Änderung/ revision code			Datum/ date			Name/ name	
<b>ZN-CU151082</b>											



Maße / Dimensions: mm

Original: DIN A4

Blatt / sheet 4 von / of 4