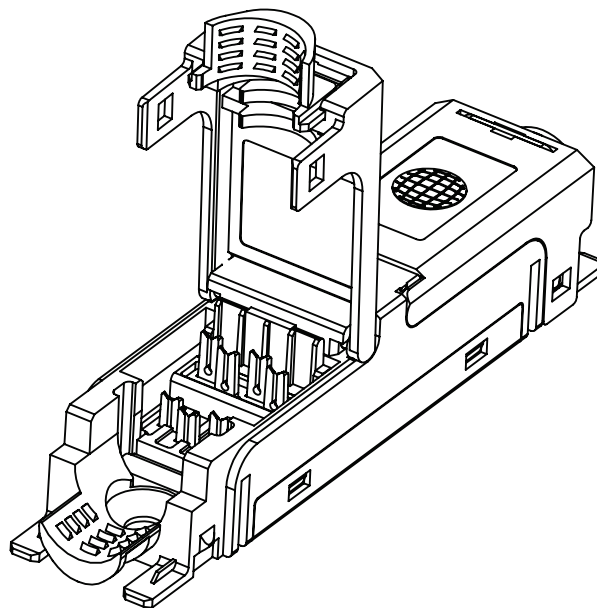



# Technisches Datenblatt / technical datasheet

## *fixLink*<sup>®</sup> Extender Kat. 6<sub>A</sub> ISO/IEC AWG 24 - AWG 22

**Artikel Nr. / item No. : CKEF0000**




				gez. / drawn	01.04.2015	MJ	 <b>EasyLan</b> <sup>®</sup> ...for a better connectivity
				gepr. / appr.	02.04.2015	GF	
b a	Anpassungen Neuerstellung	20.07.2015 01.04.2015	MJ MJ	Titel / titel:		Maße / Dimensions: mm	
				fixLink <sup>®</sup> Extender Kat. 6 <sub>A</sub> ISO/IEC AWG 24-22		Original: DIN A4	
Änd./ rev. Index	Änderung/ revision code	Datum/ date	Name/ name	Zeichnungsnummer / drawing number:		Blatt / sheet 1 von / of 4	
				<b>ZN-CU151027</b>			

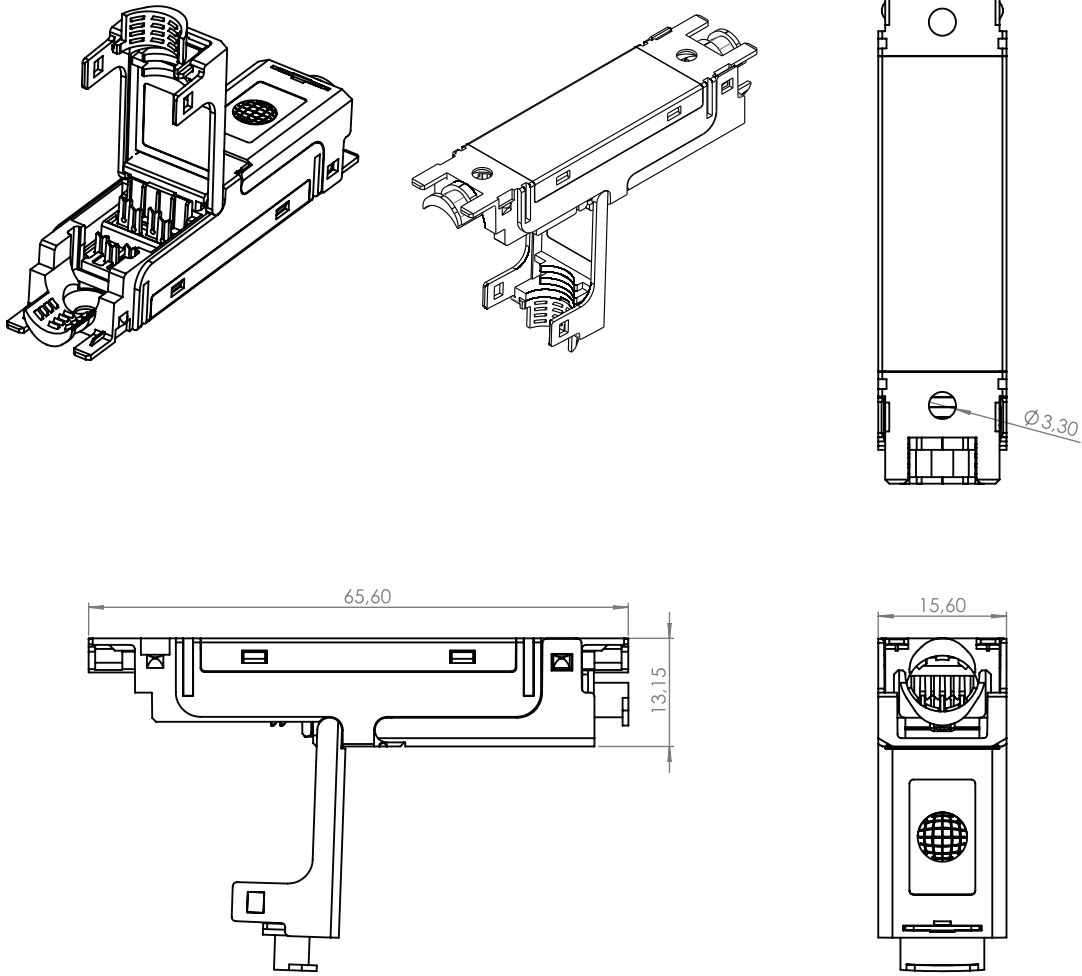
# Technische Daten / Technical Data

Mechanische Eigenschaften		Mechanische Eigenschaften
Leiterdurchmesser	massiv / solid 0,51-0,65 mm / AWG 24/1 - AWG 22/1	Conductor diameter
Kabeldurchmesser	5 - 9 mm	Insulation diameter
Wiederanschließbarkeit (Modul)	≤ 5 Zyklen mit gleichen Querschnitt / cycles with the same diameter	Reusable (Module)
EG Richtlinie 2002/95/EG (RoHS)	RoHS-konform / RoHS-compliant	EC Directive 2002/95/EC (RoHS)
Werkstoffe		Materials
Gehäuse	Zinkdruckguß / zinc diecast	Housing
Schieber für Zugentlastung	Zinkdruckguß / zinc diecast	Strain-relief slider
Oberfläche	vernickelt / nickel plating	Surface
Platine	FR-4	PCB
Platinenoberfläche	HAL bleifrei / lead-free	PCB finish
Isolationsgehäuse	PA lichtgrün / light green (RAL 6027)	Insulation housing
Kontaktunterstützung	PC gelb / yellow (RAL 1021)	Contact support plate
Schneidklemmkontakte	CuNi2Si	IDC
Schneidklemmkontakte Oberfläche	min. 3-6 µm (120-240µin) Sn	IDC finish
Umweltanforderungen		Environmental Requirements
Schutz vor Fremdkörpern	IP2X	Particulate ingress
Schutz vor Wasser	IPX0	Water ingress
Umgebungstemperatur	-40°C bis / to +70°C	Ambient temperature
Elektrische Eigenschaften		Electrical Characteristics
Kontaktwiderstand	≤ 20 mΩ	Contact resistance
Isolationswiderstand	≥ 500 MΩ	Insulation resistance
Spannungsfestigkeit - Kontakt-Kontakt	≥ 1000 V (DC)	Voltage proof - contact-contact
Spannungsfestigkeit - Kontakt-Schirm	≥ 1500 V (DC)	Voltage proof - contact-shield
Strombelastbarkeit bei 50°C	1,25 A	Current carrying capacity at 50°C
PoE+ gemäß IEEE 802.3at	Geeignet / adequate	PoE+ according to IEEE 802.3at
Transferimpedanz bei 1 MHz	≤ 100 mΩ	Transfer Impedance at 1 MHz
Transferimpedanz bei 10 MHz	≤ 200 mΩ	Transfer Impedance at 10 MHz
Transferimpedanz bei 80 MHz	≤ 1600 mΩ	Transfer Impedance at 80 MHz
Eigenschaften der Übertragung		Transmission Performance
10 Gigabit Ethernet gemäß IEEE 802.3an	Geeignet / adequate	10 Gigabit Ethernet acc. to IEEE 802.3an
Klasse EA	max. Linklänge beträgt 90 m / max. length of link 90m	Class EA
typische Werte <sup>1)</sup>	NEXT = 2,0 dB / RL = 4,0 dB	Typical values <sup>1)</sup>

<sup>1)</sup> PL2 Messung: 20 m / PL2 measurement: 20m

b a	Anpassungen Neuerstellung	20.07.2015 01.04.2015	MJ MJ	gez. / drawn	01.04.2015	MJ		
				gepr. / appr.	02.04.2015	GF		
Titel / titel:				fixLink® Extender Kat. 6 <sub>A</sub> ISO/IEC AWG 24-22				Maße / Dimensions: mm
Änd./ rev. Index				Zeichnungsnummer / drawing number:				Original: DIN A4
				ZN-CU151027			Blatt / sheet 2 von / of 4	

# Zeichnung / Drawing



	gez. / drawn	01.04.2015	MJ
	gepr. / appr.	02.04.2015	GF
Titel / titel:			
fixLink® Extender Kat. 6 <sub>A</sub> ISO/IEC AWG 24-22			
Zeichnungsnummer / drawing number:			
<b>ZN-CU151027</b>			
b	Anpassungen	20.07.2015	MJ
a	Neuerstellung	01.04.2015	MJ
Änd./ rev. Index	Änderung/ revision/ code	Datum/ date	Name/ name

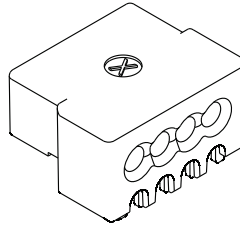


Maße / Dimensions: mm

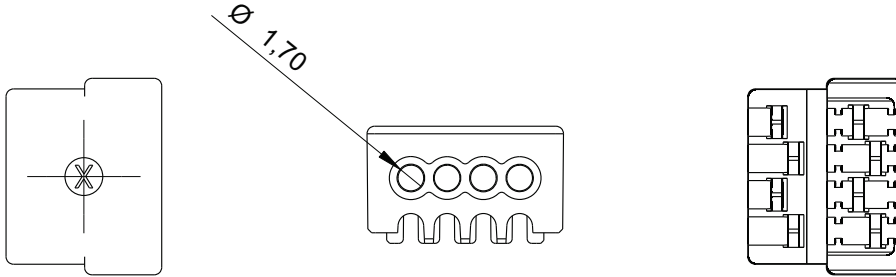
Original: DIN A4

Blatt / sheet 3 von / of 4

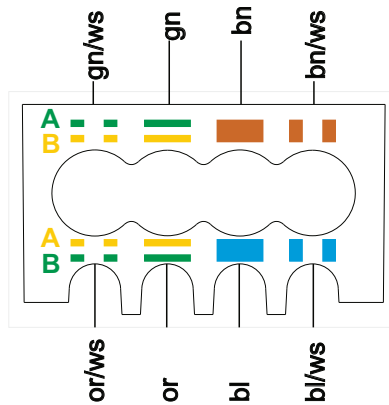
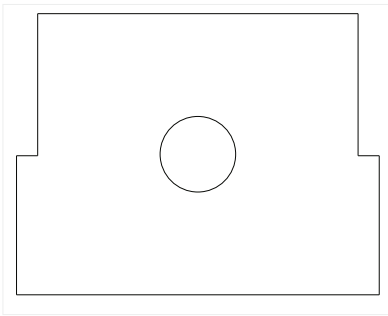
## Zeichnung / Drawing



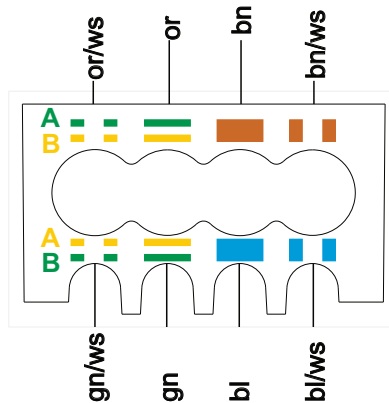
Maßstab / Scale 2:1



## Belegung / Configuration



Belegung nach  
TIA/EIA 568 A /  
Configuration to  
TIA/EIA 568 A



Belegung nach  
TIA/EIA 568 B /  
Configuration to  
TIA/EIA 568 B

b a	Anpassungen Neuerstellung	20.07.2015 01.04.2015	MJ MJ	gez. / drawn	01.04.2015	MJ
				gepr. / appr.	02.04.2015	GF
Titel / titel:				fixLink® Extender Kat. 6 <sub>A</sub> ISO/IEC AWG 24-22		
Änd./ rev. Index				Zeichnungsnummer / drawing number:		
Änderung/ revision code				<b>ZN-CU151027</b>		
Datum/ date						
Name/ name						



Maße / Dimensions: mm

Original: DIN A4

Blatt / sheet 4 von / of 4